



Содержание

1. Взрывозащищенные электродвигатели

1.1 Серия 2АИММ 63-200	2
1.2 Серия 2АИММ 225-355	8
1.3 Серия 2АИУ 63-200	18



ЭЛЕКТРОДВИГАТЕЛИ АСИНХРОННЫЕ ВЗРЫВОЗАЩИЩЕННЫЕ СЕРИИ 2АИММ63÷200

Двигатели асинхронные взрывозащищенные с короткозамкнутым ротором 2АИММ63÷200, предназначены для работы от трехфазной сети переменного тока частоты 50 и 60 Гц в качестве привода вентиляторов, насосов и других стационарных машин во взрывоопасных производствах химической, газовой, нефтеперерабатывающей промышленности.

Двигатели применяются во взрывоопасных газовых средах в помещениях и наружных установках (кроме шахт, опасных по рудничному газу (метану), относящихся к категориям ПА, ПВ, ПС по ГОСТ 30852.11-2002 и группам взрывоопасных смесей Т1, Т2, Т3, Т4 согласно ГОСТ 30852.2-2002, ГОСТ 30852.5-2002, ГОСТ 30852.11-2002 и ГОСТ 30852.19-2002.

Двигатели соответствуют требованиям Технического регламента Таможенного союза ТР/ТС 012/2011.

Исполнение двигателей по способу монтажа IM1081, IM1082, IM2081, IM2082, IM3081, IM3082 в соответствии с ГОСТ 2479 и ГОСТ Р МЭК 60034-7-2012.

По согласованию изготовителя с потребителем двигатели изготавливаются и с другими исполнениями по способу монтажа в соответствии с ГОСТ 2479 и МЭК 60034-7.

Двигатели сейсмостойкие при воздействии землетрясений интенсивностью 8 баллов по MSK-64 при установке над нулевой отметкой до 70 м.

Коробка выводов позволяет ввод гибкого или бронированного кабеля с медными жилами в соответствии с "Правилами устройства электроустановок" (ПУЭ), гл.7.

Коробка выводов имеет ввод для силовых кабелей и дополнительный ввод для кабеля цепи управления.

Маркировка взрывозащиты: 1ExdIIВТ4 или 1ExdIIСТ4 .

Двигатели имеют уровень взрывозащиты "1" ("взрывобезопасный"), вид взрывозащиты "d" ("взрывонепроницаемая оболочка") по ГОСТ 30852.0-2002.

Корпус двигателей 2АИММ 63÷112 – алюминиевый.

Корпус двигателей 2АИММ 132÷160 – литой из серого чугуна.

Корпус двигателей 2АИММ 180÷200 – стальной, сварной.

По заказу двигатели изготавливаются со встроенной температурной защитой по ГОСТ 27888.

Вид климатического исполнения: У1; У2,5; Т1; Т2,5; УХЛ1; УХЛ2,5; ОМ2,5 по ГОСТ 15150.

Степень защиты корпуса и коробки выводов: IP 54, по заказу IP 55 .

Способ охлаждения: IC0141

Класс нагревостойкости изоляции: F.

Для производства обмоток статора используются материалы класса нагревостойкости F. Они рассчитаны на перегрев 80°C при максимальной температуре среды 40 °C. Двигатели, работающие в тяжелых условиях, а также условиях, требующих частых запусков или при температуре среды выше 40 °C, имеют специальную изоляцию температурного класса H и изготавливаются по специальному заказу.

Номинальное напряжение: 220/380, 380/660, 400/690 В. Двигатели могут изготавливаться на другие стандартные номинальные напряжения по ГОСТ 12139.



Номинальный режим работы двигателей – S1 по ГОСТ Р 52776-2007. Двигатели допускают работу в режимах S2, S3, S4, S6 с продолжительностью включения в соответствии с ГОСТ Р 52776-2007.

Уровень шума в соответствии с ГОСТ Р 53148-2008.

Двигатели реверсивные.

Двигатели изготавливаются с одним или двумя концами вала по ГОСТ 12080, ГОСТ 12081.

Пуск двигателей прямой, обеспечивается как при номинальном напряжении сети, так и при снижении напряжения сети за время пуска до $0,8 U_{ном}$.

Двигатели могут изготавливаться в исполнении с питанием от преобразователя частоты в соответствии с условиями ГОСТ Р МЭК/ТС 60034-17-2009.

Двигатели поставляются в комплекте с датчиками сигнализации о температуре обмоток статора двигателей (*по одному РТС-датчику на каждую фазу, с последовательной схемой подключения*).

По заказу двигатели могут поставляться с антиконденсатными нагревателями.

Пример записи условного обозначения двигателя 2АИММ63А4 мощностью 0,25 кВт, напряжением 380/660 В, соединением обмотки статора по схеме "треугольник/звезда", частотой тока 50 Гц, исполнением по способу монтажа IM1081, исполнения по взрывозащите 1ExdПВТ4, при его заказе и идентификации, а также для ссылок в документации другого изделия:

"Двигатель 2АИММ63А4У2,5, 380/660 В, треугольник/звезда, 50 Гц, IM1001, 1ExdПВТ4".

Гарантийные обязательства

Гарантийный срок эксплуатации - 2 года со дня ввода двигателя в эксплуатацию с учетом гарантийного срока хранения при гарантийной наработке - 10000 ч. Ввод в эксплуатацию двигателей должен производиться в срок, не более 6 мес. (9 мес. для строящихся предприятий) со дня получения двигателей.

Гарантийный срок хранения двигателя в упаковке и противокоррозийной защите, выполненной изготовителем, – 12 месяцев со дня изготовления.



Основные технические характеристики

Тип двигателя	Мощность, кВт	Ток, I _н , А	КПД, %	Кэф-фици-ент мощно-сти	Сколь-жение, %	$\frac{M_{пуск}}{M_{ном}}$	$\frac{M_{max}}{M_{ном}}$	$\frac{M_{min}}{M_{ном}}$	$\frac{I_{пуск}}{I_{ном}}$	Масса, кг ИМ 1081
<i>Синхронная частота вращения 3000 об/мин</i>										
2АИММ63А2	0,37	0,9/0,5	72,0	0,86	8,0	2,6	2,6	2,0	5,0	11
2АИММ63В2	0,55	1,3/0,8	75,0	0,85	8,0	2,6	2,6	2,0	5,0	11,5
2АИММ71А2	0,75	1,8/1,0	78,5	0,83	6,0	2,5	2,5	1,8	6,0	14,5
2АИММ71В2	1,10	2,6/1,5	79,6	0,80	6,5	2,5	2,5	1,8	6,0	15,5
2АИММ80А2	1,50	3,3/1,9	82,5	0,85	5,0	2,6	2,6	2,0	7,0	20
2АИММ80В2	2,20	4,6/2,7	83,5	0,87	5,0	2,6	2,6	2,0	7,0	23
2АИММ90L2	3,00	6,4/3,7	84,6	0,85	5,0	2,7	2,8	2,0	7,0	25
2АИММ100S2	4,00	8,1/4,2	85,8	0,88	5,0	2,4	2,6	1,8	7,0	31
2АИММ100L2	5,50	10,8/6,2	88,0	0,88	5,0	2,5	2,5	1,8	7,0	37
2АИММ112M2	7,50	14,9/8,6	88,1	0,87	3,0	2,4	2,6	1,8	7,0	43
2АИММ132M2	11,0	21,8/12,5	89,4	0,86	3,0	2,0	2,4	1,8	7,0	150
2АИММ160 S2	15,0	28,7/16,5	90,3	0,88	2,4	2,4	2,8	1,8	7,0	165
2АИММ160M2	18,5	35,3/20,3	90,9	0,88	2,4	2,4	2,8	1,8	7,0	180
2АИММ180 S2	22,0	41,7/24,0	91,3	0,88	2,0	2,4	2,8	1,8	7,0	210
2АИММ180M2	30,0	56,4/32,5	92,0	0,88	2,0	2,4	2,8	1,8	7,0	240
2АИММ 200M2	37,0	69,9/40,3	92,5	0,87	2,0	1,9	2,8	1,5	7,0	250
2АИММ 200L2	45,0	83,7/48,4	92,9	0,88	2,0	2,3	2,8	1,5	7,0	375
<i>Синхронная частота вращения 1500 об/мин</i>										
2АИММ63А4	0,25	0,8/0,5	70,0	0,67	8,7	2,7	2,7	2,0	5,0	11
2АИММ63В4	0,37	1,2/0,7	70,0	70,0	8,7	2,7	2,7	2,0	5,0	11,5
2АИММ71А4	0,55	1,6/0,95	70,0	0,73	9,5	2,7	2,7	2,0	5,0	14,5
2АИММ71В4	0,75	1,9/1,1	79,6	0,75	10,0	2,6	2,7	1,8	5,0	15,5
2АИММ80А4	1,10	2,6/1,5	81,4	0,79	7,0	2,7	2,8	2,0	5,0	20
2АИММ80В4	1,50	3,3/1,9	82,8	0,83	7,0	2,7	2,8	2,0	6,0	23
2АИММ90L4	2,20	5,0/2,9	84,3	0,80	7,0	2,4	2,6	2,0	6,0	25
2АИММ100S4	3,00	6,5/3,8	85,5	0,82	6,0	2,4	2,6	1,8	7,0	31
2АИММ100L4	4,00	8,4/4,8	86,6	0,84	6,0	2,5	2,7	1,8	6,0	37
2АИММ112M4	5,50	11,6/6,7	87,7	0,82	3,5	2,6	2,8	1,8	6,5	43
2АИММ132S4	7,50	15,5/9,0	88,7	0,83	3,0	2,6	2,8	1,8	7,0	95
2АИММ132M4	11,0	22,5/12,9	89,8	0,83	4,5	2,4	2,6	1,8	7,0	160
2АИММ160 S4	15,0	29,6/17,1	90,6	0,85	2,7	2,4	2,6	1,8	7,0	180
2АИММ160M4	18,5	35,5/20,5	91,2	0,87	2,7	2,4	2,8	1,8	7,0	215
2АИММ180 S4	22,0	41,9/24,2	91,6	0,87	2,0	2,2	2,6	1,8	7,0	240
2АИММ180M4	30,0	56,8/32,7	92,3	0,87	2,0	2,4	2,8	1,8	7,0	250
2АИММ200M4	37,0	68,2/39,2	92,7	0,89	2,0	1,9	2,7	1,6	7,0	310
2АИММ200L4	45,0	82,6/47,7	93,1	0,89	2,0	2,0	2,7	1,6	7,0	390

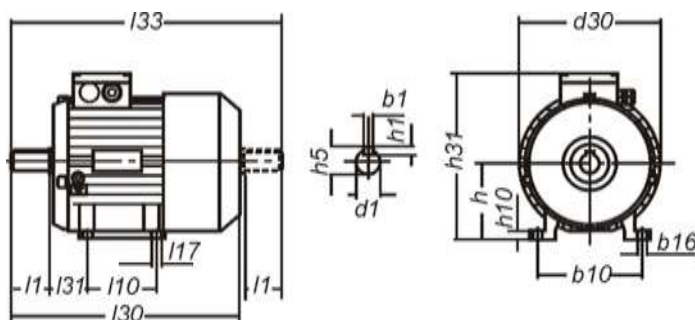


Тип двигателя	Мощность, кВт	Ток, I _н , А	КПД, %	Коэффициент мощности	Скольжение, %	$\frac{M_{пуск}}{M_{ном}}$	$\frac{M_{max}}{M_{ном}}$	$\frac{M_{min}}{M_{ном}}$	$\frac{I_{пуск}}{I_{ном}}$	Масса, кг ИМ 1081
<i>Синхронная частота вращения 1000 об/мин</i>										
2АИММ63А6	0,18	0,8/0,5	56,0	0,62	11,5	2,4	2,4	1,8	3,5	11
2АИММ63В6	0,25	1,0/0,6	59,0	0,62	11,5	2,4	2,4	1,8	3,5	11,5
2АИММ71А6	0,37	1,3/0,8	65,0	0,66	8,5	2,5	2,5	1,8	4,5	14,5
2АИММ71В6	0,55	1,7/1,0	68,5	0,70	8,5	2,4	2,4	1,8	4,5	15,5
2АИММ80А6	0,75	2,1/1,2	75,9	0,71	8,0	2,4	2,5	2,0	4,5	20
2АИММ80В6	1,10	2,9/1,7	78,1	0,74	8,0	2,5	2,6	2,0	4,5	23
2АИММ90L6	1,50	4,1/2,4	79,8	0,70	6,0	2,4	2,4	1,8	5,0	25
2АИММ100L6	2,20	5,5/3,2	81,8	0,74	5,5	2,3	2,4	1,8	6,0	37
2АИММ112МА6	3,00	6,9/4,0	83,3	0,79	5,0	2,3	2,4	1,8	5,0	40
2АИММ112МВ6	4,00	9,3/5,3	84,6	0,78	5,0	2,4	2,4	1,8	5,5	43
2АИММ132S6	5,5	12,8/7,4	86,0	0,76	5,0	2,4	2,4	1,8	6,0	95
2АИММ132М6	7,5	17,0/9,8	87,2	0,77	6,0	2,4	2,4	1,8	6,5	160
2АИММ160 S6	11,0	22,7/13,2	88,7	0,83	3,0	2,4	2,8	1,8	7,0	180
2АИММ160М6	15,0	30,6/17,7	89,7	0,83	3,0	2,6	3,0	1,8	7,0	240
2АИММ180М6	18,5	36,2/20,9	90,4	0,86	3,0	2,8	2,8	1,8	7,0	250
2АИММ 200М6	22,0	44,4/25,5	90,9	0,83	2,0	1,8	2,4	1,4	6,5	310
2АИММ 200L6	30,0	58,6/33,7	91,7	0,85	2,5	1,9	2,4	1,4	6,0	390
<i>Синхронная частота вращения 750 об/мин</i>										
2АИММ71В8	0,25	1,1/0,6	58,0	0,60	8,0	2,2	2,2	1,8	4,0	15,5
2АИММ80А8	0,37	1,5/0,9	63,0	0,59	8,0	2,2	2,2	1,8	4,0	20
2АИММ80В8	0,55	2,2/1,2	65,0	0,60	8,0	2,4	2,4	1,8	4,0	23
2АИММ90LА8	0,75	2,6/1,5	70,0	0,62	6,0	2,2	2,2	1,6	4,0	23
2АИММ90LВ8	1,10	3,6/2,1	72,0	0,65	6,0	1,8	2,2	1,6	3,5	25
2АИММ100L8	1,50	4,3/2,5	76,0	0,70	6,0	2,2	2,2	1,8	3,5	37
2АИММ112МА8	2,20	6,3/3,6	76,5	0,70	6,0	2,2	2,2	1,8	4,0	40
2АИММ112МВ8	3,00	8,4/4,8	78,0	0,70	6,0	2,2	2,2	1,8	4,0	43
2АИММ 132S8	4,00	10,4/6,0	82,6	0,71	4,0	1,8	2,3	1,5	5,0	145
2АИММ 132М8	5,5	14,0/8,1	84	0,71	4,0	1,8	2,1	1,5	5,0	160
2АИММ 160S8	7,5	18,5/10,6	84,0	0,74	4,0	1,6	2,0	1,4	6,0	180
2АИММ 160М8	11,0	24,8/14,3	87,5	0,77	4,0	1,6	2,0	1,4	6,5	240
2АИММ 180М8	15,0	33,1/19,6	88,0	0,76	2,7	2,0	2,0	1,5	6,5	250
2АИММ 200М8	18,5	38,8/22,4	89,5	0,81	3,0	1,6	2,3	1,4	5,8	310
2АИММ 200L8	22,0	45,9/26,5	90,0	0,81	3,0	1,6	2,3	1,4	5,5	340

Примечание: В графе «Ток, I_н» в числителе стоят данные для напряжения 380В, в знаменателе – для напряжения 660В.

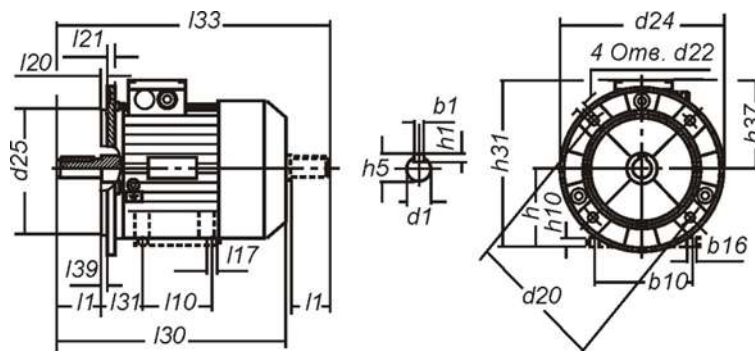


Габаритные, установочно-присоединительные размеры и масса двигателей



IM 1081; IM 1082

Тип двигателя	Установочные и - присоединительные										Габаритные (максимальные)						
	По валу					По лапам											
	l1	d1	h1	b1	h5	l31	l10	b10	l17	b16	l30	l33	d30	h31	h10	h	
2АИММ 63	30	14	5	5	16,0	40	80	100	7,0	7	270,0	305	135,0	210,0	7	63	
2АИММ 71	40	19	6	6	21,5	45	90	112	7,0	10	310,0	345	163,0	260,0	8	71	
2АИММ 80	50	22	6	6	24,5	50	100	125	10,0	12	360,0	415	180,0	270,0	9	80	
2АИММ 90	50	24	7	8	27,0	56	125	140	10,0	12	410,0	465	200,0	300,0	10	90	
2АИММ 100S	60	28	7	8	31,0	63	112	160	12,0	16	440,0	504	226,0	310	12	100	
2АИММ 100L	60	28	7	8	31,0	63	140	160	12,0	16	470,0	535	226,0	310	12	100	
2АИММ 112	80	32	8	10	35,0	70	140	190	12,5	16	530,0	615	252,0	340	14	112	
2АИММ 132 S	80	38	8	10	41	89	140	216	12,5	16	660,0	725	252,0	380	16	132	
2АИММ 132 M	80	38	8	10	41	89	178	216	12,5	16	700,0	785	252,0	380	16	132	
2АИММ 160 M2	110	42	8	12	45	108	210	254	15	15	750,0	865	330,0	480	18	160	
2АИММ 160 M4,6,8		48	9	14	51,5						178	700,0					815
2АИММ 160 S2		42	8	12	45		121	241	279	15	15	790,0	905	355	510	20	180
2АИММ 160 S4,6,8		48	9	14	51,5							203	750,0				
2АИММ 180 M2		48	9	14	51,5	133		267	318	19	19	750	-	428	605	25	200
2АИММ 180 M4, 6,8		55	10	16	59							203					
2АИММ 180 S2		48	9	14	51,5		305	318	19	19	780						
2АИММ 180 S4, 6, 8		55	10	16	59						780						
2АИММ 200 M2	110	55	10	16	59	133	318	19	19	750	-	428	605	25	200		
2АИММ 200 M4-8	140	60	11	18	64					780							
2АИММ 200 L2	110	55	10	16	59					780							
2АИММ 200 L4-8	140	60	11	18	64					810							



IM 2081; IM 2082; IM 3081; IM 3082

Типоразмер двигателя	IM 2081; IM 2082; IM 3081; IM 3082						
	l20	l21	h37	d20	d22	d24	d25
2АИММ 63	3,5	10	91,0	130	10	160	110
2АИММ 71	3,5	10	117,0	165	12	200	130
2АИММ 80А	3,5	10	125,0	165	12	200	130
2АИММ 80В	3,5	10	125,0	165	12	200	130
2АИММ 90	4,0	14	134,0	215	15	250	180
2АИММ 100S	4,0	14	165,0	215	15	250	180
2АИММ 100L	4,0	14	165,0	215	15	250	180
2АИММ 112	4,0	14	163,0	265	14	300	230
2АИММ 132	5,0	14	163,0	300	19	350	250
2АИММ 160	5,0	15	250,0	300	19	350	250
2АИММ 180	5,0	15	270,0	350	19	400	300
2АИММ 200	5,0	15	405	400	19	450	350



ЭЛЕКТРОДВИГАТЕЛИ АСИНХРОННЫЕ ВЗРЫВОЗАЩИЩЕННЫЕ СЕРИИ 2АИММ 225÷355

Двигатели асинхронные взрывозащищенные с короткозамкнутым ротором 2АИММ 225, 250, 280, 315, 355, предназначенные для работы от трехфазной сети переменного тока частоты 50 и 60 Гц в качестве привода вентиляторов, насосов и других стационарных машин во взрывоопасных производствах химической, газовой, нефтеперерабатывающей промышленности.

Двигатели применяются во взрывоопасных газовых средах в помещениях и наружных установках (кроме шахт, опасных по рудничному газу (метану)), относящихся к категориям ПА, ПВ, ПС по ГОСТ 30852.11-2002 и группам взрывоопасных смесей Т1, Т2, Т3, Т4 согласно ГОСТ 30852.2-2002, ГОСТ 30852.5-2002, ГОСТ 30852.11-2002 и ГОСТ 30852.19-2002.

Двигатели соответствуют требованиям Технического регламента Таможенного союза ТР/ТС 012/2011.

Исполнение двигателей по способу монтажа IM1001, (IM B3), IM2001, M9701 (IM B35), IM3011 (IM V1), IM4001, IM3001 в соответствии с ГОСТ 2479 и МЭК 60034-7.

По согласованию изготовителя с потребителем двигатели изготавливаются и с другими исполнениями по способу монтажа в соответствии с ГОСТ 2479 и МЭК 60034-7.

Двигатели сейсмостойкие при воздействии землетрясений интенсивностью 8 баллов по MSK-64 при установке над нулевой отметкой до 70 м.

Коробка выводов позволяет ввод гибкого или бронированного кабеля с медными жилами в соответствии с "Правилами устройства электроустановок" (ПУЭ), гл.7.

Коробка выводов имеет два ввода для силовых кабелей и дополнительный ввод для кабеля цепи управления.

Маркировка взрывозащиты: ***1ExdIIВТ4 или 1ExdIIСТ4***.

Двигатели имеют уровень взрывозащиты "1" ("взрывобезопасный"), вид взрывозащиты "d" ("взрывонепроницаемая оболочка") по ГОСТ 30852.0-2002.

Корпус двигателей – стальной, сварной.

По заказу двигатели изготавливаются со встроенной температурной защитой по ГОСТ 27888.

Вид климатического исполнения: *V1; U2,5; T1; T2,5; УХЛ1; УХЛ2,5 по ГОСТ 15150.*

Степень защиты корпуса и коробки выводов: *IP 54, по заказу IP 55.*

Способ охлаждения: *IC0141*

Класс нагревостойкости изоляции: *F.*

Номинальное напряжение: *220/380, 380/660, 400/690.*

Двигатели могут изготавливаться на другие стандартные номинальные напряжения по ГОСТ 12139.

Номинальный режим работы двигателей – S1 по ГОСТ Р 52776-2007. Двигатели допускают работу в режимах S2, S3, S4, S6 с продолжительностью включения в соответствии с ГОСТ Р 52776-2007.

Уровень шума в соответствии с ГОСТ Р 53148-2008.

Двигатели могут изготавливаться в исполнении с питанием от преобразователя частоты в соответствии с условиями ГОСТ Р МЭК/ТС 60034-17-2009.

Двигатели реверсивные.



Пуск двигателей прямой, обеспечивается как при номинальном напряжении сети, так и при снижении напряжения сети за время пуска до $0,8 U_{ном}$.

Двигатели изготавливаются с одним или двумя концами вала по ГОСТ 12080, ГОСТ 12081.

Двигатели изготавливаются по двум вариантам привязки мощности к установочно-присоединительным размерам:

- с привязкой мощности к установочно-присоединительным размерам по ГОСТ Р 51689-2000.

– со снижением высоты оси вращения на одну ступень.

Пример записи условного обозначения двигателя 2АИММ315М4 мощностью 200 кВт, напряжением 380/660 В, соединением обмотки статора по схеме "треугольник/звезда", частотой тока 50 Гц, исполнением по способу монтажа IM1001 при его заказе и идентификации, а также для ссылок в документации другого изделия:

"Двигатель 2АИММ315М4У2,5, 380/660 В, треугольник/звезда, 50 Гц, IM1001".

Гарантийные обязательства

Гарантийный срок эксплуатации - 2 года со дня ввода двигателя в эксплуатацию с учетом гарантийного срока хранения при гарантийной наработке - 10000 ч. Ввод в эксплуатацию двигателей должен производиться в срок, не более 6 мес. (9 мес. для строящихся предприятий) со дня получения двигателей.

Гарантийный срок хранения двигателя в упаковке и противокоррозионной защите, выполненной изготовителем, – 12 месяцев со дня изготовления.



Основные технические характеристики

Тип двигателя	Номинальная мощность, кВт	Скользящие, %	КПД, %	cos φ, о.е.	М _{макс} /М _{ном}	М _п /М _{ном}	М _{мин} /М _{ном}	I _п /I _{ном}	L _w , дБ(А)	GD ² _{дв} , Н*м ²	Допустимая радиальная нагрузка, Н ¹⁾
2АИММ225М2	55,0	2,0	92,0	0,89	3,0	2,0	1,3	7,5	98	16	2550/2250
2АИММ250S2	75,0	2,0	92,0	0,91	3,4	2,4	1,2	7,5	101	34	3000/2700
2АИММ250М2	90,0	2,0	92,2	0,91	3,5	2,5	1,2	7,5	101	43	3000/2700
2АИММ280S2	110,0	1,6	93,5	0,93	3,0	1,9	1,4	8,0	101	54	9000/8500
2АИММ280М2	132,0	1,2	94,7	0,91	2,4	2,2	1,4	7,2	104	64	9000/8500
2АИММ280МХ2	160,0	1,15	94,0	0,89	3,3	1,7	1,0	7,1	104	164	12000/9000
2АИММ280МУ2	200,0	1,1	94,5	0,90	3,3	1,7	1,0	7,8	104	193	15000/10000
2АИММ315S2	160,0	1,15	94,0	0,89	3,3	1,7	1,0	7,1	104	164	12000/9000
2АИММ315М2	200,0	1,1	94,5	0,90	3,3	1,7	1,0	7,8	104	193	15000/10000
2АИММ315МХ2	250,0	0,95	94,5	0,90	3,5	1,7	1,0	8,1	106	312	15000/12000
2АИММ315МУ2	315,0	1,0	95,0	0,90	3,5	1,7	1,0	7,9	106	361	18000/15000
2АИММ355S2	250,0	0,95	94,5	0,90	3,5	1,7	1,0	8,1	106	312	15000/12000
2АИММ355М2	315,0	1,0	95,0	0,90	3,5	1,7	1,0	7,9	106	361	18000/15000
2АИММ225М4	55,0	2,0	92,0	0,85	3,1	3,1	1,5	7,5	95	32	3500/3150
2АИММ250S4	75,0	1,6	91,5	0,87	2,9	2,5	1,4	7,5	98	67	4600/4300
2АИММ250М4	90,0	1,5	92,6	0,87	3,2	3,0	1,3	7,5	98	79	4600/4300
2АИММ280S4	110,0	1,5	94,2	0,86	3,0	2,9	2,5	7,0	98	115	11000/10300
2АИММ280М4	132,0	1,0	95,2	0,90	2,6	2,5	1,3	7,5	101	135	11000/10300
2АИММ280МХ4	160,0	1,3	94,0	0,88	3,3	2,6	1,0	6,5	101	273	14000/10000
2АИММ280МУ4	200,0	1,3	94,0	0,87	3,4	3,0	1,0	7,2	101	323	15000/12000
2АИММ315S4	160,0	1,3	94,0	0,88	3,3	2,6	1,0	6,5	101	273	14000/10000
2АИММ315М4	200,0	1,3	94,0	0,87	3,4	3,0	1,0	7,2	101	323	15000/12000
2АИММ315МХ4	250,0	1,15	94,5	0,88	2,8	1,7	1,0	6,3	103	506	18000/15000
2АИММ315МУ4	315,0	1,0	95,0	0,88	3,0	2,0	1,0	7,2	103	636	20000/16000
2АИММ355S4	250,0	1,15	94,5	0,88	2,8	1,7	1,0	6,3	103	506	18000/15000
2АИММ355М4	315,0	1,0	95,0	0,88	3,0	2,0	1,0	7,2	103	636	20000/16000
2АИММ225М6	37,0	1,8	91,0	0,86	2,5	2,3	1,3	6,0	86	51	4100/3700
2АИММ250S6	45,0	1,5	91,5	0,85	2,1	2,0	1,4	5,0	89	79	5500/5100
2АИММ250М6	55,0	1,5	92,2	0,86	2,3	2,2	1,4	5,2	89	94	5500/5100
2АИММ280S6	75,0	1,3	93,9	0,88	2,4	2,3	1,4	7,5	93	143	12600/11800



Тип двигателя	Номинальная мощность, кВт	Скользящие, %	КПД, %	cos φ, о.е.	М _{макс} /М _{ном}	М _п /М _{ном}	М _{мин} /М _{ном}	І п/І _{ном}	L _w , дБ(А)	GD ² _{дв.} , Н*М ²	Допустимая радиальная нагрузка, Н ¹⁾
2АИММ280М6	90,0	1,8	93,7	0,864	2,2	2,1	1,4	5,0	93	167	12600/11800
2АИММ280МХ6	110,0	1,4	94,3	0,89	2,8	2,0	1,0	6,0	93	335	16000/13000
2АИММ280МУ6	132,0	1,3	94,8	0,89	2,6	2,0	1,0	5,5	97	397	17000/14000
2АИММ315S6	110,0	1,4	94,3	0,89	2,8	2,0	1,0	6,0	93	335	16000/13000
2АИММ315М6	132,0	1,3	94,8	0,89	2,6	2,0	1,0	5,5	97	397	17000/14000
2АИММ315МХ6	160,0	1,2	94,0	0,85	2,5	1,7	1,0	6,1	97	606	19000/14000
2АИММ315МУ6	200,0	1,0	94,5	0,85	2,9	2,0	1,0	7,1	97	701	21000/17000
2АИММ355S6	160,0	1,2	94,0	0,85	2,5	1,7	1,0	6,1	97	606	19000/14000
2АИММ355М6	200,0	1,0	94,5	0,85	2,9	2,0	1,0	7,1	97	701	21000/17000
2АИММ225М8	30,0	2,0	89,0	0,80	2,3	2,3	1,3	5,5	85	51	4700/4300
2АИММ250S8	37,0	1,7	90,0	0,78	2,0	2,0	1,3	5,5	88	79	6100/5600
2АИММ250М8	45,0	1,7	90,6	0,79	1,9	1,9	1,3	5,5	88	94	6100/5600
2АИММ280S8	55,0	1,3	93,7	0,84	2,3	2,1	1,3	6,5	88	162	13600/12800
2АИММ280М8	75,0	1,3	93,8	0,83	2,2	2,0	1,3	6,5	91	186	13600/12800
2АИММ280МХ8	90,0	1,7	93,8	0,81	2,4	2,0	1,0	5,5	91	335	18000/15000
2АИММ280МУ8	110,0	1,6	93,3	0,82	2,5	1,6	1,0	6,5	91	397	19000/16000
2АИММ315S8	90,0	1,7	93,8	0,81	2,4	2,0	1,0	5,5	91	335	18000/15000
2АИММ315М8	110,0	1,6	93,3	0,82	2,5	1,6	1,0	6,5	91	397	19000/16000
2АИММ315МХ8	132,0	1,3	93,5	0,82	2,3	1,7	1,0	5,5	94	683	21000/18000
2АИММ315МУ8	160,0	1,15	93,5	0,82	2,5	1,9	1,0	6,0	94	769	23000/19000
2АИММ355S8	132,0	1,3	93,5	0,82	2,3	1,7	1,0	5,5	94	683	21000/18000
2АИММ355М8	160,0	1,15	93,5	0,82	2,5	1,9	1,0	6,0	94	769	23000/19000
2АИММ280М10	55,0	1,7	92,0	0,73	2,2	1,5	1,0	5,0	88	180	13600/12800
2АИММ280МУ10	75,0	1,7	92,3	0,73	2,2	1,5	1,0	5,0	91	220	13600/12800
2АИММ315S10	90,0	1,2	93,0	0,78	2,3	1,4	1,0	5,0	91	300	18000/15000
2АИММ315М10	110,0	3,3	92,2	0,79	2,7	1,8	1,0	5,5	91	350	19000/16000
2АИММ315МУ10	132,0	1,3	93,5	0,78	2,2	1,4	1,0	5,0	94	425	21000/18000
2АИММ355М10	160,0	0,8	94,0	0,77	2,3	1,5	1,0	6,0	94	650	23000/19000
2АИММ355L10	200,0	0,8	94,5	0,78	2,2	1,4	1,0	6,0	97	810	23000/19000

Габаритные, установочно-присоединительные размеры и масса двигателей

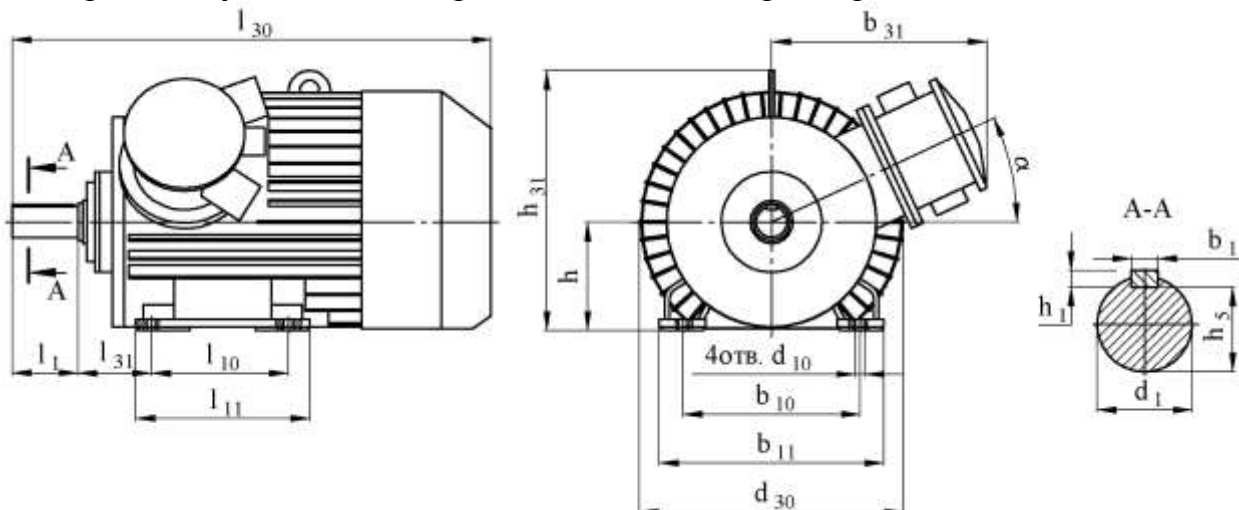


Рисунок Б.1 - Исполнение IM1001

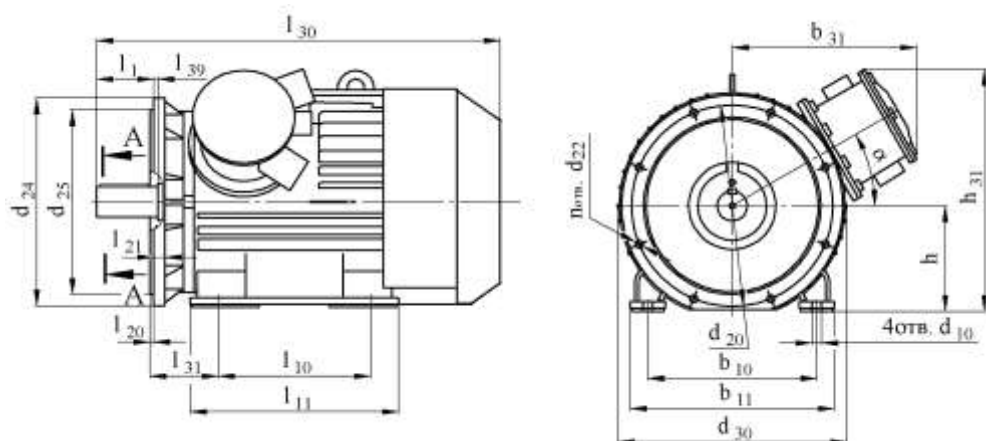


Рисунок Б.2 - Исполнение IM2001

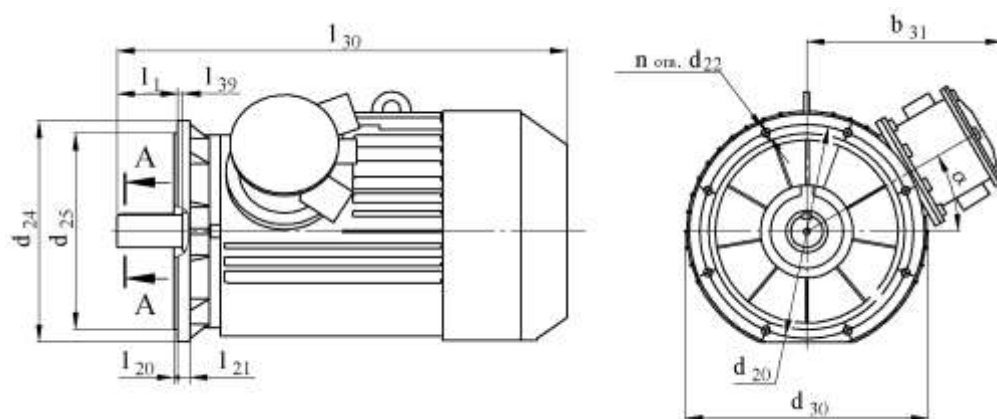


Рисунок Б.3 - Исполнение IM3001, IM3011

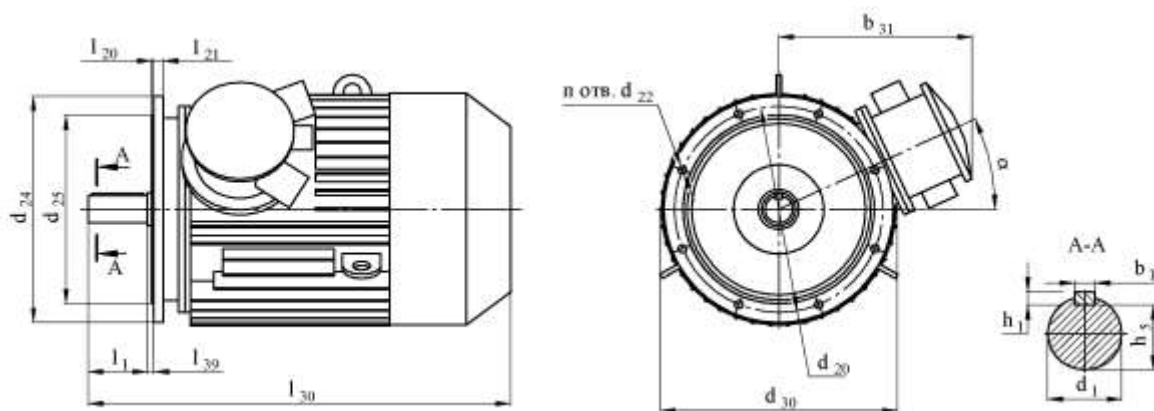


Рисунок Б.4 - Исполнение IM4001

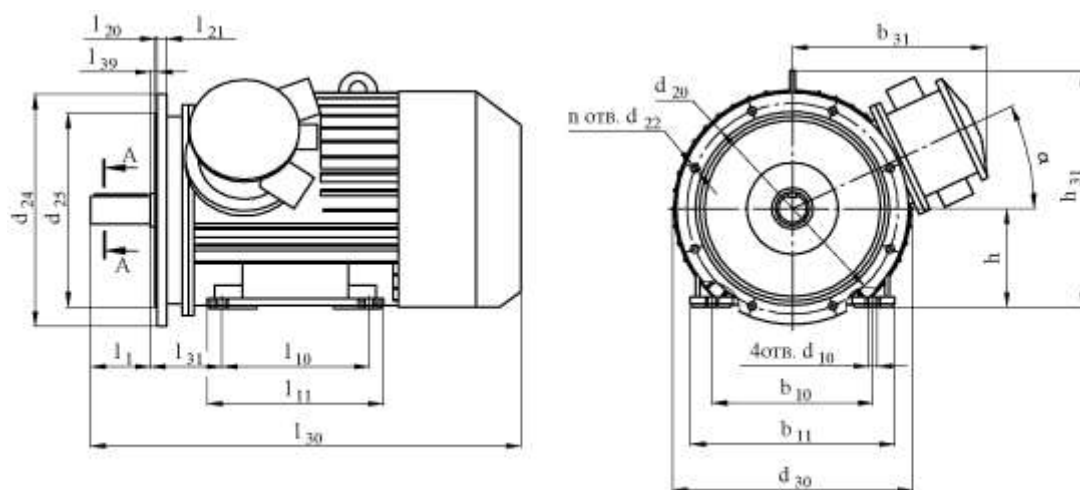


Рисунок Б.5 - Исполнение IM9701

$L_{39} = 0$

Допуски на установочные и присоединительные размеры – по ГОСТ 8592.

По требованию заказчика электродвигатели могут изготавливаться с установочно-присоединительными размерами, отличающимися от указанных.



Габаритные и установочно-присоединительные размеры двигателей 2АИММ225-355

Тип двигателя	Размеры, мм																							
	L ₁	L ₁₀	L ₁₁	L ₂₀	L ₂₁	L ₃₀	L ₃₁	b ₁	b ₁₀	b ₁₁	b ₃₁	h	h ₁	h ₅	h ₃₁	d ₁	d ₁₀	d ₂₀	d ₂₂	d ₂₄	d ₂₅	d ₃₀	n	α
2АИММ225М2	110	311	407	5	22	970	149	16	356	430	445	225	10	59	495	55	19	500	19	550	450	486	4	0°
2АИММ225М4	140	311	407	5	22	1000	149	18	356	430	445	225	11	69	495	65	19	500	19	550	450	486	4	0°
2АИММ225М6	140	311	407	5	22	1000	149	18	356	430	445	225	11	69	495	65	19	500	19	550	450	486	4	0°
2АИММ225М8	140	311	407	5	22	1000	149	18	356	430	445	225	11	69	495	65	19	500	19	550	450	486	4	0°
2АИММ250S2	140	311	440	5	15	1140	168	18	406	490	480	250	11	69	540	65	24	500	19	550	450	556	6	22,5°
2АИММ250S4	140	311	440	5	15	1140	168	20	406	490	480	250	12	79,5	540	75	24	500	19	550	450	556	6	22,5°
2АИММ250S6	140	311	440	5	15	1140	168	20	406	490	480	250	12	79,5	540	75	24	500	19	550	450	556	6	22,5°
2АИММ250S8	140	311	440	5	15	1140	168	20	406	490	480	250	12	79,5	540	75	24	500	19	550	450	556	6	22,5°
2АИММ250M2	140	349	440	5	15	1180	168	18	406	490	480	250	11	69	540	65	24	500	19	550	450	556	4	22,5°
2АИММ250M4	140	349	440	5	15	1180	168	20	406	490	480	250	12	79,5	540	75	24	500	19	550	450	556	4	22,5°
2АИММ250M6	140	349	440	5	15	1140	168	20	406	490	480	250	12	79,5	540	75	24	500	19	550	450	556	6	22,5°
2АИММ250M8	140	349	440	5	15	1140	168	20	406	490	480	250	12	79,5	540	75	24	500	19	550	450	556	6	22,5°
2АИММ280S2	140	368	500	6	22	1110	190	20	457	560	510	280	12	74,5	615	70	24	600	24	660	550	640	6	22,5°
2АИММ280S4	170	368	500	6	22	1130	190	22	457	560	510	280	14	85	615	80	24	600	24	660	550	640	6	22,5°
2АИММ280S6	170	368	500	6	22	1130	190	22	457	560	510	280	14	85	615	80	24	600	24	660	550	640	6	22,5°
2АИММ280S8	170	368	500	6	22	1130	190	22	457	560	510	280	14	85	615	80	24	600	24	660	550	640	6	22,5°
2АИММ280M2	140	368	500	6	22	1140	190	20	457	560	510	280	12	74,5	615	70	24	600	24	660	550	640	6	22,5°
2АИММ280M4	170	368	500	6	22	1170	190	22	457	560	510	280	14	85	615	80	24	600	24	660	550	640	6	22,5°
2АИММ280M6	170	368	500	6	22	1130	190	22	457	560	510	280	14	85	615	80	24	600	24	660	550	640	6	22,5°
2АИММ280M8	170	368	500	6	22	1130	190	22	457	560	510	280	14	85	615	80	24	600	24	660	550	640	6	22,5°
2АИММ280МХ2	140	419	500	6	27	1300	190	20	457	580	565	280	12	79,5	671	75	24	600	24	660	550	682	8	25°
2АИММ280МХ4	170	368	450	6	27	1280	190	22	457	580	565	280	14	85	671	80	24	600	24	660	550	682	8	25°
2АИММ280МХ6	170	368	450	6	27	1240	190	22	457	580	565	280	14	85	671	80	24	600	24	660	550	682	8	25°
2АИММ280МХ8	170	368	450	6	27	1200	190	22	457	580	565	280	14	85	671	80	24	600	24	660	550	682	8	25°
2АИММ280МУ2	140	457	540	6	27	1400	190	20	457	580	565	280	12	79,5	671	75	24	600	24	660	550	682	8	25°
2АИММ280МУ4	170	457	540	6	27	1360	190	22	457	580	565	280	14	85	671	80	24	600	24	660	550	682	8	25°
2АИММ280МУ6	170	457	540	6	27	1280	190	22	457	580	565	280	14	85	671	80	24	600	24	660	550	682	8	25°
2АИММ280МУ8	170	457	540	6	27	1240	190	22	457	580	565	280	14	85	671	80	24	600	24	660	550	682	8	25°
2АИММ315S2	140	406	620	6	27	1300	216	20	508	608	565	315	12	79,5	706	75	28	600	24	660	550	682	8	25°
2АИММ315S4	170	406	620	6	27	1280	216	25	508	608	565	315	14	95	706	90	28	600	24	660	550	682	8	25°



Окончание таблицы

Тип двигателя	Размеры, мм																							
	L ₁	L ₁₀	L ₁₁	L ₂₀	L ₂₁	L ₃₀	L ₃₁	b ₁	b ₁₀	b ₁₁	b ₃₁	h	h ₁	h ₅	h ₃₁	d ₁	d ₁	d ₂₀	d ₂₄	d ₂₅	d ₃₀	n	α	
2АИММ315S6	170	406	620	6	27	1240	216	25	508	608	565	315	14	95	706	90	28	600	24	660	550	682	8	25°
2АИММ315S8	170	406	620	6	27	1200	216	25	508	608	565	315	14	95	706	90	28	600	24	660	550	682	8	25°
2АИММ315M2	140	457	620	6	27	1400	216	20	508	608	565	315	12	79,5	706	75	28	600	24	660	550	682	8	25°
2АИММ315M4	170	457	620	6	27	1360	216	25	508	608	565	315	14	95	706	90	28	600	24	660	550	682	8	25°
2АИММ315M6	170	457	620	6	27	1280	216	25	508	608	565	315	14	95	706	90	28	600	24	660	550	682	8	25°
2АИММ315M8	170	457	620	6	27	1240	216	25	508	608	565	315	14	95	706	90	28	600	24	660	550	682	8	25°
2АИММ315MX2	140	457	670	6	27	1484	216	22	508	608	660	315	12	90	747	85	28	600	24	660	550	748	8	30°
2АИММ315MX4	170	457	670	6	27	1440	216	28	508	608	660	315	16	106	747	100	28	600	24	660	550	748	8	30°
2АИММ315MX6	170	457	670	6	27	1420	216	28	508	608	660	315	16	106	747	100	28	600	24	660	550	748	8	30°
2АИММ315MX8	170	457	670	6	27	1340	216	28	508	608	660	315	16	106	747	100	28	600	24	660	550	748	8	30°
2АИММ315MY2	140	508	670	6	27	1569	216	22	508	608	660	315	12	90	747	85	28	600	24	660	550	748	8	30°
2АИММ315MY4	170	508	670	6	27	1610	216	28	508	608	660	315	16	106	747	100	28	600	24	660	550	748	8	30°
2АИММ315MY6	170	508	670	6	27	1470	216	28	508	608	660	315	16	106	747	100	28	600	24	660	550	748	8	30°
2АИММ315MY8	170	508	670	6	27	1420	216	28	508	608	660	315	16	106	747	100	28	600	24	660	550	748	8	30°
2АИММ355S2	170	500	560	6	27	1484	254	22	610	730	660	355	14	90	787	85	28	740	24	800	680	748	8	30°
2АИММ355S4	210	500	560	6	27	1440	254	28	610	730	660	355	16	106	787	100	28	740	24	800	680	748	8	30°
2АИММ355S6	210	500	560	6	27	1420	254	28	610	730	660	355	16	106	787	100	28	740	24	800	680	748	8	30°
2АИММ355S8	210	500	560	6	27	1340	254	28	610	730	660	355	16	106	787	100	28	740	24	800	680	748	8	30°
2АИММ355M2	170	560	620	6	27	1569	254	22	610	730	660	355	14	90	787	85	28	740	24	800	680	748	8	30°
2АИММ355M4	210	560	620	6	27	1610	254	28	610	730	660	355	16	106	787	100	28	740	24	800	680	748	8	30°
2АИММ355M6	210	560	620	6	27	1470	254	28	610	730	660	355	16	106	787	100	28	740	24	800	680	748	8	30°
2АИММ355M8	210	560	620	6	27	1420	254	28	610	730	660	355	16	106	787	100	28	740	24	800	680	748	8	30°
2АИММ280M10	170	368	500	6	22	1130	190	22	457	560	510	280	14	85	615	80	24	600	24	660	550	640	6	22,5°
2АИММ280MY10	170	457	500	6	22	1230	190	22	457	560	510	280	14	85	615	80	24	600	24	660	550	640	6	22,5°
2АИММ315S10	170	406	620	6	27	1200	216	25	508	608	565	315	14	95	706	90	28	600	24	660	550	682	8	25°
2АИММ315M10	170	457	620	6	27	1240	216	25	508	608	565	315	14	95	706	90	28	600	24	660	550	682	8	25°
2АИММ315 MY10	170	508	620	6	27	1375	216	25	508	608	565	315	14	95	706	90	28	600	24	660	550	682	8	25°
2АИММ355M10	210	560	620	6	27	1420	254	28	610	730	660	355	16	106	787	100	28	740	24	800	680	748	8	30°
2АИММ355L10	210	630	620	6	27	1575	254	28	610	730	660	355	16	106	787	100	28	740	24	800	680	748	8	30°



Масса двигателей

Тип двигателя	Число полюсов	Монтажное исполнение	Масса, кг	Типоразмер двигателя	Число полюсов	Монтажное исполнение	Масса, кг
2АИММ225М	2	IM1001	477	2АИММ280 М	2	IM1001	010
		IM2001	479			IM4001	850
		IM3001	477			IM9701	850
	4	IM1001	475		4	IM1001	840
		IM2001	478			IM4001	880
		IM3001	475			IM9701	880
	6	IM1001	475		6	IM1001	780
		IM2001	478			IM4001	820
		IM3001	475			IM9701	820
	8	IM1001	475		8, 10	IM1001	780
		IM2001	478			IM4001	820
		IM3001	475			IM9701	820
2АИММ250S	2	IM1001	530	2АИММ280 МХ	2	IM1001	980
		IM2001	533			IM4001	1035
		IM3001	531			IM9701	1035
	4	IM1001	520		4	IM1001	960
		IM2001	523			IM4001	1025
		IM3001	520			IM9701	1025
	6	IM1001	520		6	IM1001	910
		IM2001	523			IM4001	970
		IM3001	520			IM9701	970
	8	IM1001	520		8	IM1001	880
		IM2001	523			IM4001	940
		IM3001	520			IM9701	940
2АИММ250М	2	IM1001	570	2АИММ280 МУ	2	IM1001	1140
		IM2001	573			IM4001	1200
		IM3001	570			IM9701	1200
	4	IM1001	580		4	IM1001	1100
		IM2001	583			IM4001	1160
		IM3001	580			IM9701	1160
	6	IM1001	520		6	IM1001	1010
		IM2001	523			IM4001	1070
		IM3001	520			IM9701	1070
	8	IM1001	520		8, 10	IM1001	980
		IM2001	523			IM4001	1035
		IM3001	520			IM9701	1035
2АИММ280S	2	IM1001	720	2АИММ315S	2	IM1001	990
		IM4001	755			IM4001	1045
		IM9701	755			IM9701	1045
	4	IM1001	760		4	IM1001	970
		IM4001	800			IM4001	1035
		IM9701	800			IM9701	1035
	6	IM1001	760		6	IM1001	920
		IM4001	800			IM4001	980
		IM9701	800			IM9701	980
	8	IM1001	760		8, 10	IM1001	890



Масса двигателей (Окончание таблицы)

Типоразмер двигателя	Число полюсов	Монтажное исполнение	Масса, кг	Типоразмер двигателя	Число полюсов	Монтажное исполнение	Масса, кг	
2АИММ315М	2	IM1001	1150	2АИММ315МУ	6	IM1001	1590	
		IM4001	1210			IM4001	1670	
		IM9701	1210			IM9701	1670	
	4	IM1001	1110		8, 10	IM1001	1535	
		IM4001	1170			IM4001	1610	
		IM9701	1170			IM9701	1610	
	6	IM1001	1020	2АИММ355S	2	IM1001	1725	
		IM4001	1080			IM4001	1010	
		IM9701	1080			IM9701	1010	
		8, 10	IM1001		990	4	IM1001	1615
			IM4001		1045		IM4001	1695
			IM9701		1045		IM9701	1695
2АИММ315МХ	2	IM1001	1725		2АИММ355M	6	IM1001	1530
		IM4001	1010				IM4001	1605
		IM9701	1010				IM9701	1605
	4	IM1001	1615			8	IM1001	1460
		IM4001	1695				IM4001	1530
		IM9701	1695				IM9701	1530
	6	IM1001	1530	2АИММ355М	2	IM1001	1820	
		IM4001	1605			IM4001	1910	
		IM9701	1605			IM9701	1910	
		8	IM1001		1460	4	IM1001	1795
			IM4001		1530		IM4001	1885
			IM9701		1530		IM9701	1885
2АИММ315МУ	2	IM1001	1820		2АИММ355L10	6	IM1001	1590
		IM4001	1910				IM4001	1670
		IM9701	1910				IM9701	1670
	4	IM1001	1795			8, 10	IM1001	1535
		IM4001	1885				IM4001	1610
		IM9701	1885				IM9701	1610



ЭЛЕКТРОДВИГАТЕЛИ АСИНХРОННЫЕ ВЗРЫВОЗАЩИЩЕННЫЕ СЕРИИ 2АИУ63÷200

Двигатели асинхронные взрывозащищенные с короткозамкнутым ротором 2АИУ63÷200, предназначены для работы от трехфазной сети переменного тока частоты 50 и 60 Гц в качестве привода машин во взрывоопасных производствах угольной промышленности.

Двигатели применяются в подземных выработках шахт, рудников и в их наземных строениях, опасных по рудничному газу (метану) и/или горючей угольной пыли, отнесенные к категории I и группе взрывоопасных смесей T1 согласно ГОСТ 30852.2-2002, ГОСТ 30852.5-2002, ГОСТ 30852.11-2002 и ГОСТ 30852.19-2002.

Двигатели соответствуют требованиям Технического регламента Таможенного союза ТР/ТС 012/2011.

Исполнение двигателей по способу монтажа IM1081, IM1082, M2081, M2082, IM3081, IM3082 в соответствии с ГОСТ 2479 и МЭК 60034-7.

По согласованию изготовителя с потребителем двигатели изготавливаются и с другими исполнениями по способу монтажа в соответствии с ГОСТ 2479 и МЭК 60034-7.

Двигатели сейсмостойкие при воздействии землетрясений интенсивностью 8 баллов по MSK-64 при установке над нулевой отметкой до 70 м.

Коробка выводов позволяет ввод гибкого или бронированного кабеля с медными жилами в соответствии с "Правилами устройства электроустановок" (ПУЭ), гл.7.

Коробка выводов имеет ввод для силовых кабелей и дополнительный ввод для кабеля цепи управления.

Маркировка взрывозащиты: **PB ExdI.**

Двигатели имеют уровень взрывозащиты "PB" ("взрывобезопасный"), вид взрывозащиты "d" ("взрывонепроницаемая оболочка") для группы I по ГОСТ 30852.0-2002.

Корпус двигателей 2АИУ63-160 – литой из серого чугуна.

Корпус двигателей 2АИУ180-200 – сварной, стальной.

Вид климатического исполнения: *У2,5; Т2,5.*

Степень защиты корпуса и коробки выводов: *IP 54, по заказу IP 55.*

Способ охлаждения: *IC0141*

Класс нагревостойкости изоляции: *F.*

Для производства обмоток статора используются материалы класса нагревостойкости F. Они рассчитаны на перегрев 80°C при максимальной температуре среды 40 °C. Двигатели, работающие в тяжелых условиях, а также условиях, требующих частых запусков или при температуре среды выше 40 °C, имеют специальную изоляцию температурного класса H) и изготавливаются по специальному заказу.

Обмотки двигателей с мощностью до 3 кВт, подключены соединением типа «звезда», в более мощных двигателях используется соединение типа «треугольник».

Номинальное напряжение: *380/660, 660/1140 В.*

Номинальный режим работы двигателей – S1 по ГОСТ Р 52776-2007. Двигатели допускают работу в режимах S2, S3, S4, S6 с продолжительностью включения в соответствии с ГОСТ Р 52776-2007.

Уровень шума в соответствии с ГОСТ Р 53148-2008.

Двигатели реверсивные.



Пуск двигателей прямой, обеспечивается как при номинальном напряжении сети, так и при снижении напряжения сети за время пуска до $0,8 U_{ном}$.

Двигатели поставляются в комплекте с датчиками сигнализации о температуре обмоток статора двигателей (*по одному РТС-датчику на каждую фазу, с последовательной схемой подключения*).

Двигатели изготавливаются с одним или двумя концами вала по ГОСТ 12080, ГОСТ 12081.

По заказу двигатели могут поставляться с антиконденсатными нагревателями.

Пример записи условного обозначения двигателя 2АИУ63А4 мощностью 0,25 кВт, напряжением 380/660 В, соединением обмотки статора по схеме "треугольник/звезда", частотой тока 50 Гц, исполнением по способу монтажа IM1081 при его заказе и идентификации, а также для ссылок в документации другого изделия:

"Двигатель 2АИУ63А4У2,5, 380/660 В, треугольник/звезда, 50 Гц, IM1001".

Гарантийные обязательства

Гарантийный срок эксплуатации - 2 года со дня ввода двигателя в эксплуатацию с учетом гарантийного срока хранения при гарантийной наработке - 10000 ч. Ввод в эксплуатацию двигателей должен производиться в срок, не более 6 мес. (9 мес. для строящихся предприятий) со дня получения двигателей.

Гарантийный срок хранения двигателя в упаковке и противокоррозийной защите, выполненной изготовителем, – 12 месяцев со дня изготовления.



Основные технические характеристики

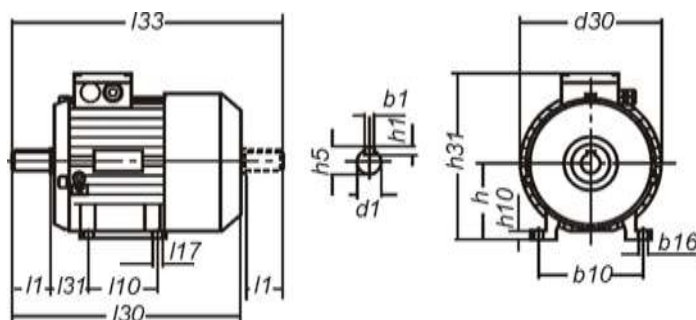
Тип двигателя	Мощность, кВт	Ток, I _n , А	КПД, %	Коэффициент мощности	Скольжение, %	$\frac{M_{пуск}}{M_{ном}}$	$\frac{M_{max}}{M_{ном}}$	$\frac{M_{min}}{M_{ном}}$	$\frac{I_{пуск}}{I_{ном}}$	Масса, кг ИМ 1081
<i>Синхронная частота вращения 3000 об/мин</i>										
2АИУ63А2	0,37	0,9/0,5	72,0	0,86	8,0	2,6	2,6	2,0	5,0	15
2АИУ63В2	0,55	1,3/0,8	75,0	0,85	8,0	2,6	2,6	2,0	5,0	16
2АИУ71А2	0,75	1,8/1,0	78,5	0,83	6,0	2,5	2,5	1,8	6,0	25
2АИУ71В2	1,10	2,6/1,5	79,6	0,80	6,5	2,5	2,5	1,8	6,0	26
2АИУ80А2	1,50	3,3/1,9	82,5	0,85	5,0	2,6	2,6	2,0	7,0	32
2АИУ80В2	2,20	4,6/2,7	83,5	0,87	5,0	2,6	2,6	2,0	7,0	35
2АИУ90L2	3,00	6,4/3,7	84,6	0,85	5,0	2,7	2,8	2,0	7,0	44
2АИУ100S2	4,00	8,1/4,2	85,8	0,88	5,0	2,4	2,6	1,8	7,0	60
2АИУ100L2	5,50	10,8/6,2	88,0	0,88	5,0	2,5	2,5	1,8	7,0	80
2АИУ112M2	7,50	14,9/8/6	88,1	0,87	3,0	2,4	2,6	1,8	7,0	90
2АИУ132M2	11,0	21,8/12,5	89,4	0,86	3,0	2,0	2,4	1,8	7,0	150
2АИУ160 S2	15,0	28,7/16,5	90,3	0,88	2,4	2,4	2,8	1,8	7,0	165
2АИУ160M2	18,5	35,3/20,3	90,9	0,88	2,4	2,4	2,8	1,8	7,0	180
2АИУ180 S2	22,0	41,7/24,0	91,3	0,88	2,0	2,4	2,8	1,8	7,0	210
2АИУ180M2	30,0	56,4/32,5	92,0	0,88	2,0	2,4	2,8	1,8	7,0	240
2АИУ200M2	37,0	69,9/40,3	92,5	0,87	2,0	1,9	2,8	1,5	7,0	250
2АИУ200L2	45,0	83,7/48,4	92,9	0,88	2,0	2,3	2,8	1,5	7,0	375
<i>Синхронная частота вращения 1500 об/мин</i>										
2АИУ63А4	0,25	0,8/0,5	70,0	0,67	8,7	2,7	2,7	2,0	5,0	15
2АИУ63В4	0,37	1,2/0,7	70,0	70,0	8,7	2,7	2,7	2,0	5,0	16
2АИУ71А4	0,55	1,6/0,95	70,0	0,73	9,5	2,7	2,7	2,0	5,0	25
2АИУ71В4	0,75	1,9/1,1	79,6	0,75	10,0	2,6	2,7	1,8	5,0	26
2АИУ80А4	1,10	2,6/1,5	81,4	0,79	7,0	2,7	2,8	2,0	5,0	32
2АИУ80В4	1,50	3,3/1,9	82,8	0,83	7,0	2,7	2,8	2,0	6,0	35
2АИУ90L4	2,20	5,0/2,9	84,3	0,80	7,0	2,4	2,6	2,0	6,0	44
2АИУ100S4	3,00	6,5/3,8	85,5	0,82	6,0	2,4	2,6	1,8	7,0	46
2АИУ100L4	4,00	8,4/4,8	86,6	0,84	6,0	2,5	2,7	1,8	6,0	60
2АИУ112M4	5,50	11,6/6,7	87,7	0,82	3,5	2,6	2,8	1,8	6,5	85
2АИУ132S4	7,50	15,5/9,0	88,7	0,83	3,0	2,6	2,8	1,8	7,0	95
2АИУ132M4	11,0	22,5/12,9	89,8	0,83	4,5	2,4	2,6	1,8	7,0	160
2АИУ160 S4	15,0	29,6/17,1	90,6	0,85	2,7	2,4	2,6	1,8	7,0	180
2АИУ160M4	18,5	35,5/20,5	91,2	0,87	2,7	2,4	2,8	1,8	7,0	215
2АИУ180 S4	22,0	41,9/24,2	91,6	0,87	2,0	2,2	2,6	1,8	7,0	240
2АИУ180M4	30,0	56,8/32,7	92,3	0,87	2,0	2,4	2,8	1,8	7,0	250
2АИУ200M4	37,0	68,2/39,2	92,7	0,89	2,0	1,9	2,7	1,6	7,0	310
2АИУ200L4	45,0	82,6/47,7	93,1	0,89	2,0	2,0	2,7	1,6	7,0	390



Тип двигателя	Мощность, кВт	Ток, I _н , А	КПД, %	Коэффициент мощности	Скольжение, %	$\frac{M_{пуск}}{M_{ном}}$	$\frac{M_{max}}{M_{ном}}$	$\frac{M_{min}}{M_{ном}}$	$\frac{I_{пуск}}{I_{ном}}$	Масса, кг ИМ 1081
<i>Синхронная частота вращения 1000 об/мин</i>										
2АИУ63А6	0,18	0,8/0,5	56,0	0,62	11,5	2,4	2,4	1,8	3,5	15
2АИУ63В6	0,25	1,0/0,6	59,0	0,62	11,5	2,4	2,4	1,8	3,5	16
2АИУ71А6	0,37	1,3/0,8	65,0	0,66	8,5	2,5	2,5	1,8	4,5	25
2АИУ71В6	0,55	1,7/1,0	68,5	0,70	8,5	2,4	2,4	1,8	4,5	27
2АИУ80А6	0,75	2,1/1,2	75,9	0,71	8,0	2,4	2,5	2,0	4,5	32
2АИУ80В6	1,10	2,9/1,7	78,1	0,74	8,0	2,5	2,6	2,0	4,5	35
2АИУ90L6	1,50	4,1/2,4	79,8	0,70	6,0	2,4	2,4	1,8	5,0	46
2АИУ100L6	2,20	5,5/3,2	81,8	0,74	5,5	2,3	2,4	1,8	6,0	60
2АИУ112МА6	3,00	6,9/4,0	83,3	0,79	5,0	2,3	2,4	1,8	5,0	85
2АИУ112МВ6	4,00	9,3/5,3	84,6	0,78	5,0	2,4	2,4	1,8	5,5	90
2АИУ132S6	5,5	12,8/7,4	86,0	0,76	5,0	2,4	2,4	1,8	6,0	95
2АИУ132М6	7,5	17,0/9,8	87,2	0,77	6,0	2,4	2,4	1,8	6,5	160
2АИУ160 S6	11,0	22,7/13,2	88,7	0,83	3,0	2,4	2,8	1,8	7,0	180
2АИУ160М6	15,0	30,6/17,7	89,7	0,83	3,0	2,6	3,0	1,8	7,0	240
2АИУ180М6	18,5	36,2/20,9	90,4	0,86	3,0	2,8	2,8	1,8	7,0	250
2АИУ 200М6	22,0	44,4/25,5	90,9	0,83	2,0	1,8	2,4	1,4	6,5	310
2АИУ 200L6	30,0	58,6/33,7	91,7	0,85	2,5	1,9	2,4	1,4	6,0	390
<i>Синхронная частота вращения 750 об/мин</i>										
2АИУ71В8	0,25	1,1/0,6	58,0	0,60	8,0	2,2	2,2	1,8	4,0	27
2АИУ80А8	0,37	1,5/0,9	63,0	0,59	8,0	2,2	2,2	1,8	4,0	32
2АИУ80В8	0,55	2,2/1,2	65,0	0,60	8,0	2,4	2,4	1,8	4,0	35
2АИУ90LА8	0,75	2,6/1,5	70,0	0,62	6,0	2,2	2,2	1,6	4,0	44
2АИУ90LВ8	1,10	3,6/2,1	72,0	0,65	6,0	1,8	2,2	1,6	3,5	46
2АИУ100L8	1,50	4,3/2,5	76,0	0,70	6,0	2,2	2,2	1,8	3,5	60
2АИУ112МА8	2,20	6,3/3,6	76,5	0,70	6,0	2,2	2,2	1,8	4,0	80
2АИУ112МВ8	3,00	8,4/4,8	78,0	0,70	6,0	2,2	2,2	1,8	4,0	85
2АИУ 132S8	4,00	10,4/6,0	82,6	0,71	4,0	1,8	2,3	1,5	5,0	145
2АИУ 132М8	5,5	14,0/8,1	84,0	0,71	4,0	1,8	2,1	1,5	5,0	160
2АИУ 160S8	7,5	18,5/10,6	84,0	0,74	4,0	1,6	2,0	1,4	6,0	180
2АИУ 160М8	11,0	24,8/14,3	87,5	0,77	4,0	1,6	2,0	1,4	6,5	240
2АИУ 180М8	15,0	33,1/19,6	88,0	0,76	2,7	2,0	2,0	1,5	6,5	250
2АИУ 200М8	18,5	38,8/22,4	89,5	0,81	3,0	1,6	2,3	1,4	5,8	310
2АИУ 200L8	22,0	45,9/26,5	90,0	0,81	3,0	1,6	2,3	1,4	5,5	340

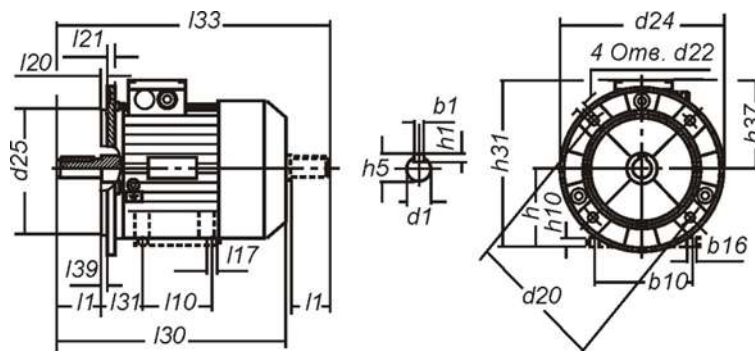


Габаритные, установочно-присоединительные размеры и масса двигателей



IM 1081; IM 1082

Тип двигателя	Установочные и - присоединительные										Габаритные (максимальные)							
	По валу					По лапам												
	l1	d1	h1	b1	h5	l31	l10	b10	l17	b16	l30	l33	d30	h31	h10	h		
2АИУ 63	30	14	5	5	16,0	40	80	100	7,0	7	270,0	305	135,0	210,0	7	63		
2АИУ 71	40	19	6	6	21,5	45	90	112	7,0	10	310,0	345	163,0	260,0	8	71		
2АИУ 80	50	22	6	6	24,5	50	100	125	10,0	12	360,0	415	180,0	270,0	9	80		
2АИУ 90	50	24	7	8	27,0	56	125	140	10,0	12	410,0	465	200,0	300,0	10	90		
2АИУ 100S	60	28	7	8	31,0	63	112	160	12,0	16	440,0	504	226,0	310	12	100		
2АИУ 100L	60	28	7	8	31,0	63	140	160	12,0	16	470,0	535	226,0	310	12	100		
2АИУ 112	80	32	8	10	35,0	70	140	190	12,5	16	530,0	615	252,0	340	14	112		
2АИУ 132 S	80	38	8	10	41	89	140	216	12,5	16	660,0	725	252,0	380	16	132		
2АИУ 132 M	80	38	8	10	41	89	178	216	12,5	16	700,0	785	252,0	380	16	132		
2АИУ 160 M2	110	42	8	12	45	108	210	254	15	15	750,0	865	330,0	480	18	160		
2АИУ 160 M4,6,8		48	9	14	51,5						178	700,0					815	
2АИУ 160 S2		42	8	12	45		121					241					279	790,0
2АИУ 160 S4,6,8		48	9	14	51,5						203							750,0
2АИУ 180 M2		48	9	14	51,5	133		267	318	19		19	750	-	428	605		25
2АИУ 180 M4, 6,8		55	10	16	59						780							
2АИУ 180 S2		48	9	14	51,5		780											
2АИУ 180 S4, 6, 8		55	10	16	59		810											
2АИУ 200 M2		110	55	10	16	59	133	305	318	19	19	750	-	428	605	25	200	
2АИУ 200 M4-8		140	60	11	18	64						780						
2АИУ 200 L2	110	55	10	16	59	780												
2АИУ 200 L4-8	140	60	11	18	64	810												



ИМ 2081; ИМ 2082; ИМ 3081; ИМ 3082

Типоразмер двигателя	ИМ 2081; ИМ 2082; ИМ 3081; ИМ 3082						
	l20	l21	h37	d20	d22	d24	d25
2АИУ 63	3,5	10	91,0	130	10	160	110
2АИУ 71	3,5	10	117,0	165	12	200	130
2АИУ 80А	3,5	10	125,0	165	12	200	130
2АИУ 80В	3,5	10	125,0	165	12	200	130
2АИУ 90	4,0	14	134,0	215	15	250	180
2АИУ 100S	4,0	14	165,0	215	15	250	180
2АИУ 100L	4,0	14	165,0	215	15	250	180
2АИУ 112	4,0	14	163,0	265	14	300	230
2АИУ 132	5,0	14	163,0	300	19	350	250
2АИУ 160	5,0	15	250,0	300	19	350	250
2АИУ 180	5,0	15	270,0	350	19	400	300
2АИУ 200	5,0	15	405	400	19	450	350